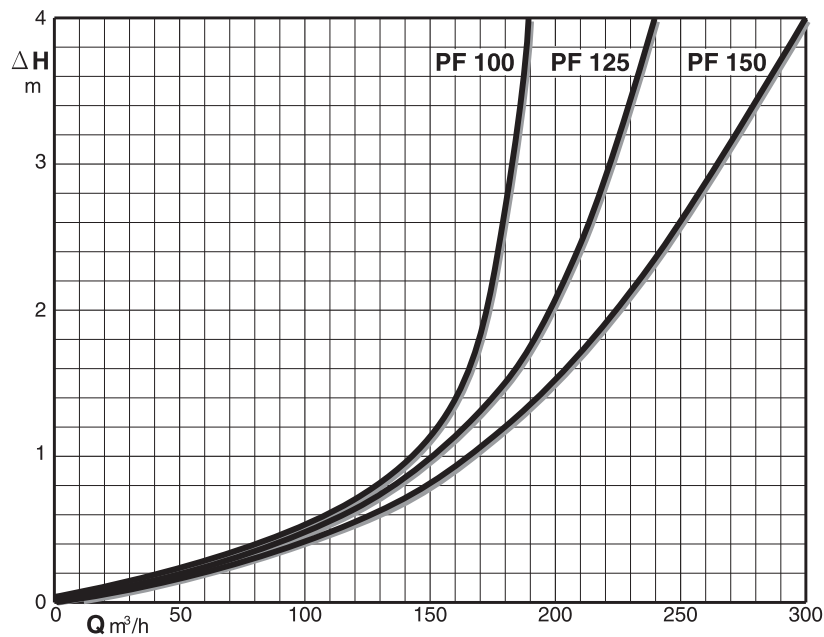


Pre-filters in stainless steel
 摩擦式泵浦 渦輪式葉片



Coverage chart - 性能總表

n ≈ 3450 rpm



ΔH = Head loss in meters
 水頭損失 (單位: m)

Construction

Pre-filters with removable basket, constructed in stainless steel.
Loose ring flange connections.
Clamp type closing with lever and double adjustment clamp.
Inner basket with Ø 6 mm holes.

Applications

For water circulation pump in filtration plants in swimming pools.
To prevent foreign bodies from entering the pump and the plant.

Operating conditions

Max working pressure: 3 bar.
Max flow: 180 m³/h for PF 100.
240 m³/h for PF 125.
300 m³/h for PF 150.

Materials

Components	Materials
Pre-filter body PF 100-304 PF 125-304 PF 150-304	Stainless steel AISI 304
Pre-filter body PF 100-316 PF 125-316 PF 150-316	Stainless steel AISI 316
Strainer basket	Stainless steel AISI 316

結構

前置過濾器搭配可拆式網籃，為不鏽鋼材質。
鬆套環法蘭接口。
封閉夾鉗附板手，及雙調整夾鉗。
內部網籃為直徑6mm過濾網孔。

應用

適用於泳池循環過濾設備。
防止外物進入泵浦及設備。

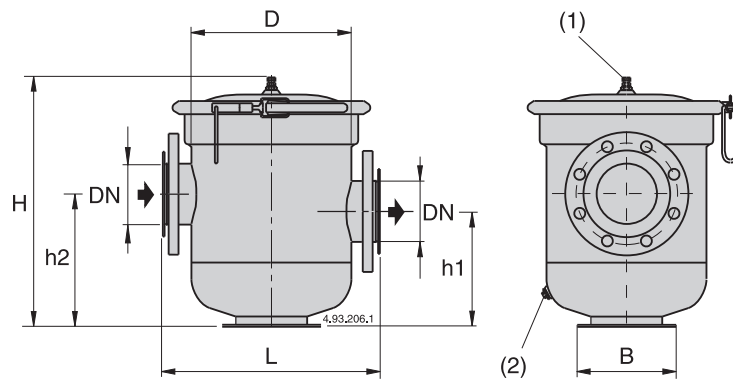
操作條件

最大壓力：3bar
最大流量：PF 100為180 m³/h
PF 125為240 m³/h
PF 150為300 m³/h

材質

零件	材質
前置過濾本體 PF 100-304 PF 125-304 PF 150-304	不鏽鋼 AISI 304
前置過濾本體 PF 100-316 PF 125-316 PF 150-316	不鏽鋼 AISI 316
過濾籃網	不鏽鋼 AISI 316

Dimensions and weights - 尺寸及重量



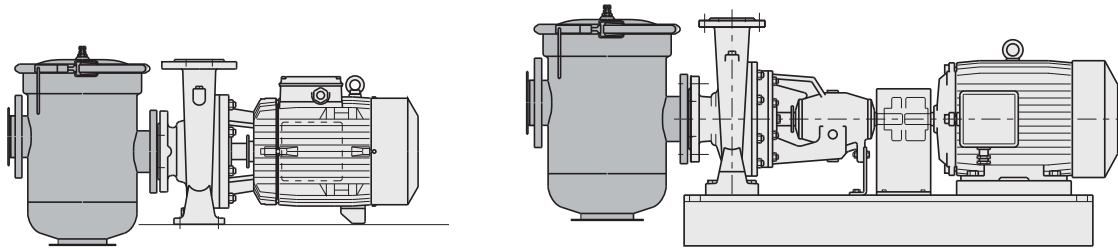
Flanges
法蘭口 UNI 6089 PN 10

Type 型號	mm							kg
	DN	H	h1	h2	L	D	B	
PF 100	100	530	247	287	440	292	185	17,5
PF 125	125				440	292	185	17,7
PF 150	150	550	260	300	500	350	210	23,3

(1) Relief valve
釋壓閥

(2) Draining plug
排水孔

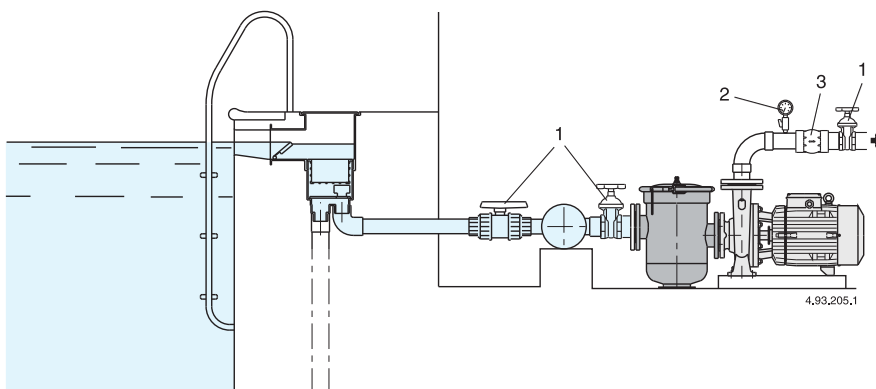
Recommended pumps and pre-filters - 適用泵浦及前置過濾器機型



Pump - 泵浦		kW	HP	Pre-filter 前置 過濾器	Q m ³ /h		H m	
Bronze - 青銅	Cast iron - 鑄鐵				min	max	min	max
B-NM 80/160E-60/B	NM 80/16E-60/B	7,5	10	PF 100	75	168	10,6	21,5
B-NM 80/160D-60/C	NM 80/16D-60/C	9,2	12,5		75	168	14,4	25,2
B-NM 80/160C-60/C	NM 80/16C-60/C	11	15		75	180	16,4	28,7
B-NM 80/160B-60/C	NM 80/16B-60/C	15	20		75	192	22,4	34,8
B-NM 80/160A-60/C	NM 80/16A-60/C	18,5	25		75	192	28,1	39,9
B-N4 80/200A-60/A	NM4 80/20A-60/A	4	5,5	PF 100	30	120	6	13,9
B-N4 100/200B-60/A	NM4 100/20B-60/A	4	5,5	PF 125	48	168	4,5	15,2
B-N4 100/200A-60/A	NM4 100/20A-60/A	7,5	10		48	192	6	22,3
B-N4 100/250B-60/A	NM4 100/25B-60/A	5,5	7,5	PF 125	48	210	5,5	12
B-N4 100/250A-60/A	NM4 100/25A-60/A	9,2	12,5		48	210	8,9	19,5
B-N4 125/250C-60/A	NM4 125/25C-60/A	11	15	PF 150	84	300	5,8	16,7
B-N4 125/250B-60/A	NM4 125/250B-60/A	9,2	12,5		84	330	8,2	19,3
B-N4 125/250A-60/A	NM4 125/250A-60/A	15	20		84	330	9,3	22,7

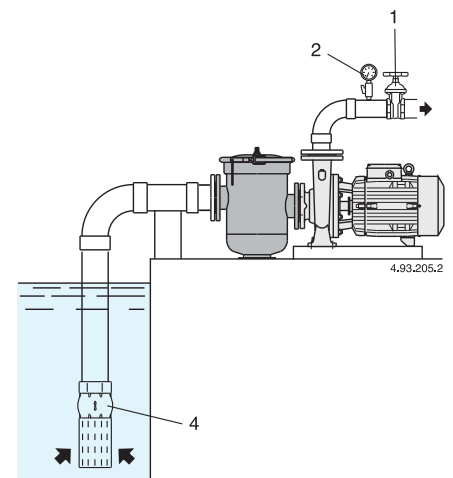
Examples of installations - 安裝範例

Operation with positive suction head
正壓操作



- 1 Gate valve 閘閥
- 2 Pressure gauge 壓力錶
- 3 Check valve 逆止閥
- 4 Foot valve 底閥

Operation with suction lift
負壓操作



4.93.205.2